

产品特点

- Ø DB9-S/P 的节省空间的连接器
- Ø 完全与 PC 兼容的 RS-232C 数据接口
- Ø RS-422 接口有 DB9 连接器及接线端子可选
- Ø 发送数据 (TXD) 自动流控, 零延时设计
- Ø 工作方式: 异步全双工
- Ø 高效串口窃电技术, 无须外接电源, 真正的三线 (TD、RD、GND) 制通信
- Ø 通信速率: 0-115.2kbps
- Ø 传输距离: 0-1200 米@24AWG

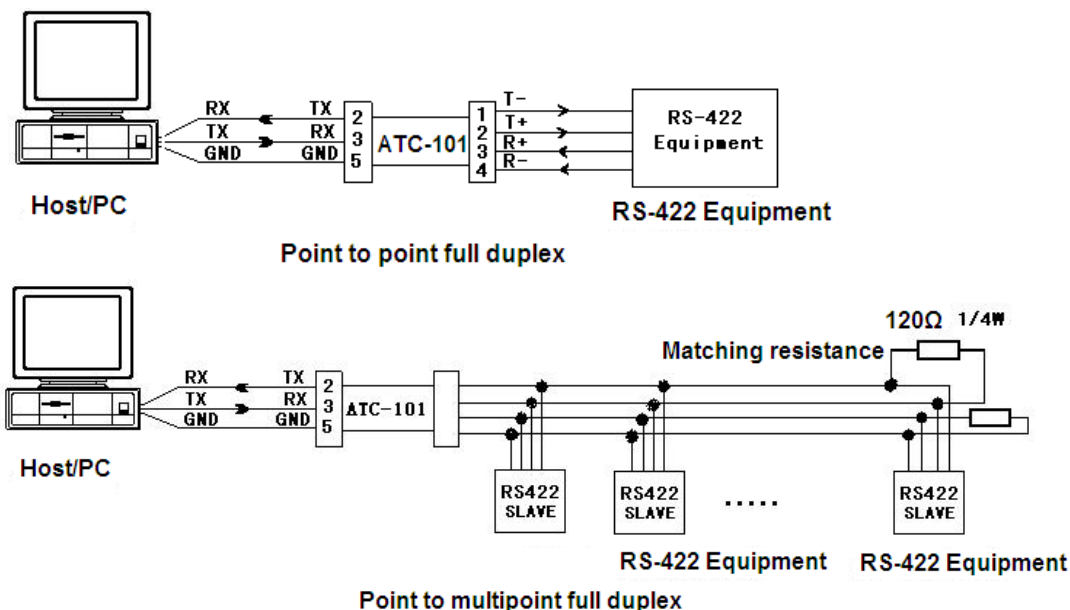


产品简介

ATC-101 接口转换器可将 RS-232C 串行口的数据发送 (TD) 和数据接收 (RD) 信号转换成四线平衡的半双工 RS-422 信号。它是远距离控制设备或点到多点总线通信的最佳选择, 该接口转换装置, 不需要外接交流直流电源, 可直接从 RS-232 端口内的数据发送 (TD) 信号、请求发送 (RTS) 或数据终端准备好 (DTR) 获取电源, 而且还加上了发送数据自动控制 (Automatic Send Data Line Control) 的功能, 在发送接收数据时不需要 RTS 使能控制, 所以串口自供电以及自动的流控使你完全不必重新设置硬件或安装软件, 完善的浪涌保护, 可以确保整个 RS-232,RS-422 接口的安全。

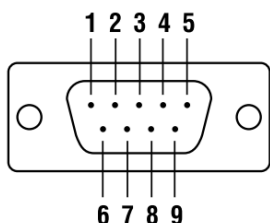
产品应用

- Ø 点对点、点对多点通信
- Ø 工业集散分布系统、工业控制自动化
- Ø 道路交通控制自动化
- Ø 闭路监控
- Ø 安防系统
- Ø 智能卡、考勤门禁系统



引脚分配

RS-232 DB-9(针式)



PIN	RS-232
1/4/6/9	-
2	RXD(in)
3	TXD(out)
5	GND
7	CTS(out)
8	RTS(in)

RS-422/485 6 位接线端子

1	2	3	4	5	6
485+(T+)	485-(T-)	R+	R-	VCC(5VDC)	GND

订购信息

ATC-101 RS-232 转 RS-422 (无源 DB9) 六位接线端子

产品参数

通讯参数		
接口	兼容 EIA/TIA 的 RS-232C 和 RS-422 标准	
RS-232	TD, RD, GND	
RS-422	T+, T-, R+, R-, GND	
工作模式	点对点或点对多点, 异步四线全双工	
方向控制	数据流自动控制技术, 自动判别和控制数据传输方向	
波特率	300-115.2kbps, 自动侦测串口信号速率	
传输距离	RS-422 端 1200 米 (19.2kbps), RS-232 端建议不超过 10 米	
接口形式	RS-232	DB-9 母头
	RS-422	DB9 公头或 6 位接线端子
负载能力	最大连接 32 个节点 (可定做 64, 128, 256)	
电源参数		
输入电源	无需外接电源。设备从 RS-232 口的 TXD, RTS, DTR 信号获得电源。	
功耗	静态功耗 10mA 以内, 动态功耗平均值为 40mA 以内	
其他参数		
材料	塑料外壳	
尺寸	88mmx33mmx17mm	
工作温度	-20 ~ 70°C (-4 ~ 158°F)	
环境湿度	5% to 95%(non-condensing)	

联系我们

深圳市安泰高通信技术有限公司
 电话:+86-755-8345 2531/8345 3318
 邮箱:tech@szatc.com

广东省深圳市龙岗区天安数码新城 4 号楼 B 座 803 室 518172
 传真:+86-755-2899 8985
 网站: www.szatc.com